

Dreame P10

Cordless Stick Vacuum User Manual

Инструкции по технике безопасности

Во избежание травм из-за случайного поражения электрическим током или воспламенения в результате неправильной эксплуатации изделия перед началом использования внимательно прочитайте руководство по эксплуатации.

Предупреждение

Данное изделие не должно использоваться людьми с ограниченными физическими или интеллектуальными возможностями и нарушениями в работе органов чувств, а также лицами, не имеющими соответствующего опыта и знаний (включая детей), за исключением случаев, когда изделие используется под наблюдением или руководством ответственного лица для гарантии безопасности.

Детям строго запрещено использовать данное изделие по назначению или в качестве игрушки. Будьте крайне осторожны во время использования изделия вблизи детей. Детям строго запрещено чистить или ремонтировать изделие без присутствия взрослых.

Строго запрещено использовать изделие на открытом воздухе или влажной поверхности. Используйте изделие только на сухой поверхности внутри помещения, не прикасайтесь к штепсельной вилке или любой другой части изделия мокрыми руками.

Во избежание воспламенений, взрывов или травм проверьте литиевый аккумулятор и зарядное устройство перед началом использования на наличие повреждений. Запрещено использовать пылесос, если литиевая батарея или зарядное устройство повреждены.

Щетка с мягким валиком, электрическая щетка для удаления насекомых, аккумулятор, удлинитель и основной блок пылесоса являются токопроводящими элементами. Не погружайте эти элементы в воду или другие жидкости во время очистки. После ежедневной очистки убедитесь, что все фильтрующие устройства полностью просушены.

Во время очистки щетка с мягким валиком выключите основной блок пылесоса, чтобы вращающаяся роликовая щетка не нанесла травму пользователю. Строго запрещено использовать изделие без установки щетка с мягким валиком, контейнера для пыли и фильтра.

Используйте только оригинальное зарядное устройство, не используйте неофициальный адаптер, так как это может привести к возгоранию литиевого аккумулятора.

Не используйте изделие для удаления воды, легковоспламеняющихся или взрывоопасных жидкостей, таких как бензин и т.д. Не используйте изделие для удаления токсичных растворов, таких как хлорный отбеливатель, аммиак, чистящие средства для канализации, или других жидкостей.

Запрещено использовать пылесос для очистки извести, цемента, гипсового порошка, каминной золы и пепла, а также для дыма или зажигательных средств, таких как угли, окурки или спички.

Перед началом эксплуатации проверьте зону для уборки. В случае обнаружения

крупных листов бумаги, бумажных шариков, пластиковых или острых предметов (например, стекло, гвозди, винты, монеты и т.д.), а также элементов крупнее диаметра трубочки для напитков удалите их, чтобы избежать засорения всасывающей трубы и нарушения нормальной работы изделия.

Держите воздушное отверстие и движущиеся части изделия подальше от волос, просторной одежды, пальцев и других частей тела. Не направляйте удлинитель и детали в сторону глаз, ушей или рта.

Запрещено ставить какие-либо предметы на всасывающее отверстие. Не используйте пылесос, если всасывающее отверстие засорилось. Наличие больших кусков пыли, ваты, волос и других предметов может привести к ослаблению воздушного потока. Своевременно проводите очистку.

Не прислоняйте пылесос к неустойчивым предметам, таким как стул или обеденный стол, чтобы не повредить пылесос и не травмировать пользователя в результате падения пылесоса. При повреждении или неисправности пылесоса в результате падения, обратитесь к официальному сервисному представителю. Не разбирайте изделие самостоятельно.

Заряжайте батарею в строгом соответствии с инструкциями. В случае неправильной зарядки и превышении указанного диапазона температуры, батарея может быть повреждена.

Извлеките штепсельную вилку перед техническим обслуживанием или ремонтом, а также в случае продолжительного хранения изделия.

Будьте предельно внимательны во время использования изделия для уборки лестницы.

Не проводите сборку, не заряжайте и не используйте данное изделие на улице, в ванной комнате или вблизи бассейна.

Предупреждение об опасности возгорания: не наносите какие-либо ароматизаторы на фильтр данного изделия - химические вещества, содержащиеся в таких изделиях являются легковоспламеняющимися и могут привести к возгоранию.

Данное изделие подходит исключительно для домашнего использования.

Используйте только оригинальное зарядное устройство (модель YLS0251B-E300080). Несоблюдение этого правила может привести к возгоранию литиевого аккумулятора.

Запрещается использовать и хранить изделие в экстремальных температурных условиях (ниже 0°C или выше 40°C). Используйте оригинальный адаптер питания и проводите подзарядку при температуре от 0° C до 40° C.

Используйте только аккумуляторы модели P2013A-7S1P-SCA. Несоблюдение этого правила может привести к возгоранию литиевого аккумулятора.

Мы, компания Dreame Trading (Tianjin) Co., Ltd., настоящим заявляем, что данное изделие соответствует требованиям всех действующих директив ЕС и европейских стандартов со всеми изменениями и дополнениями. Полный текст декларации о соответствии нормативным требованиям ЕС доступен по адресу: www.dreame-technology.com

Данное устройство предназначено только для домашнего использования. Меры предосторожности при хранении и транспортировке:

- Не транспортируйте робот-пылесос при температуре выше 50 ° C или ниже -20 ° C.

- В течение короткого периода, например одного месяца, пылесос рекомендуется хранить при температуре от -20 до 50 °C и относительной влажности $60\% \pm 5\%$. В течение длительного времени храните пылесос при температуре окружающей среды от 0 °C до 25 °C.
- Утилизируйте пылесос надлежащим образом. Когда его срок службы подойдет к концу, утилизируйте пылесос в соответствии с местными законами и правилами страны или региона, в котором он используется. Дату производства см. на этикетке со штрих-кодом.

Подробное электронное руководство см. по адресу <https://www.dreame-technology.com/pages/user-manuals-and-faqs>

Аксессуары



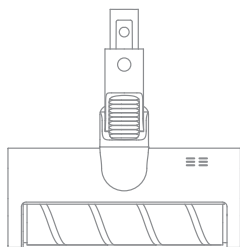
Удлинительная
трубка



Щелевая насадка "2 в 1"



Адаптер питания



Щетка с мягким валиком



Настенный фиксатор
(включая 2 винта и 2 розетки)

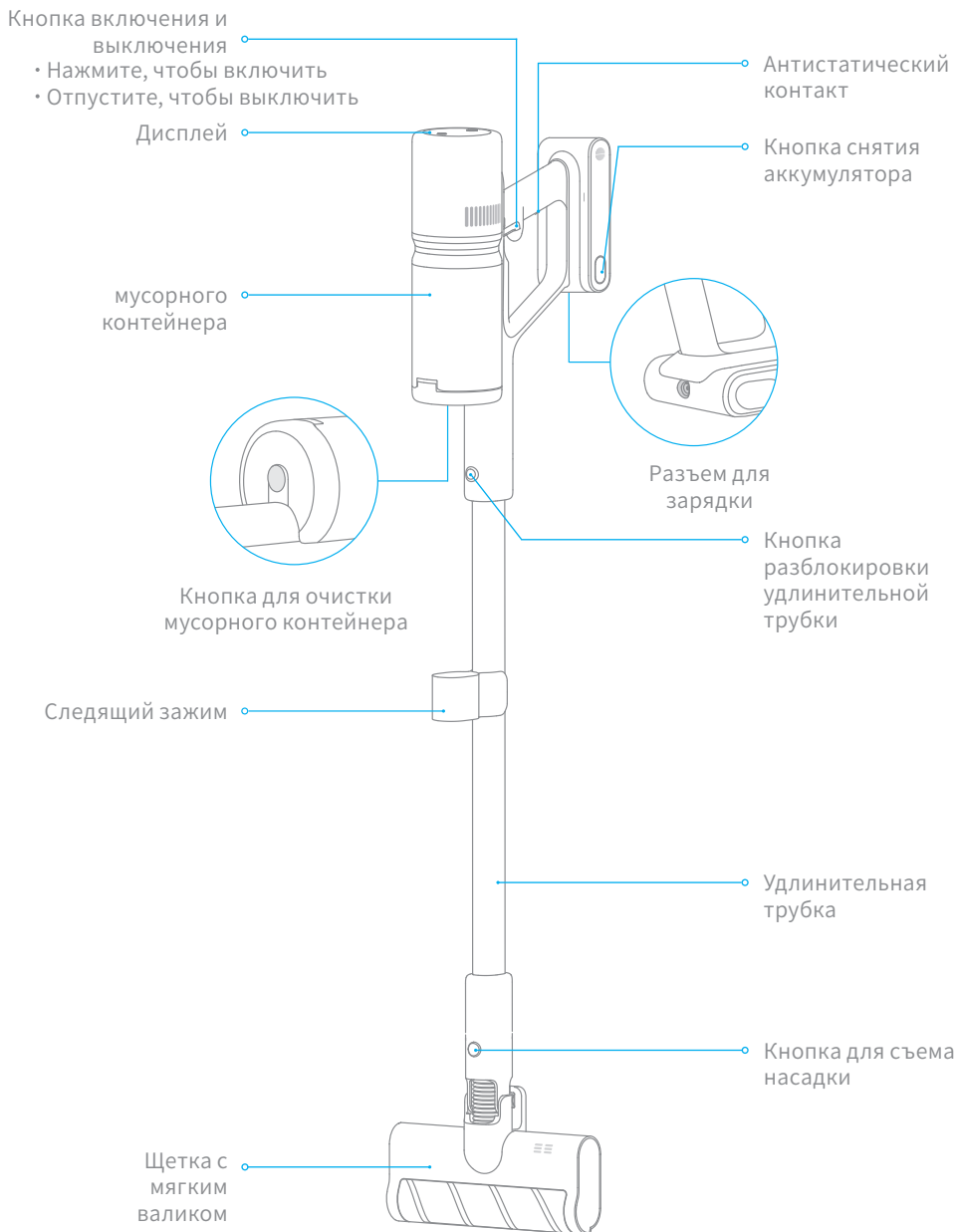


Следящий зажим

Напоминание. изображения в данной инструкции только для справки. Пожалуйста, ориентируйтесь на реальный внешний вид.

Обзор устройства

Наименования деталей

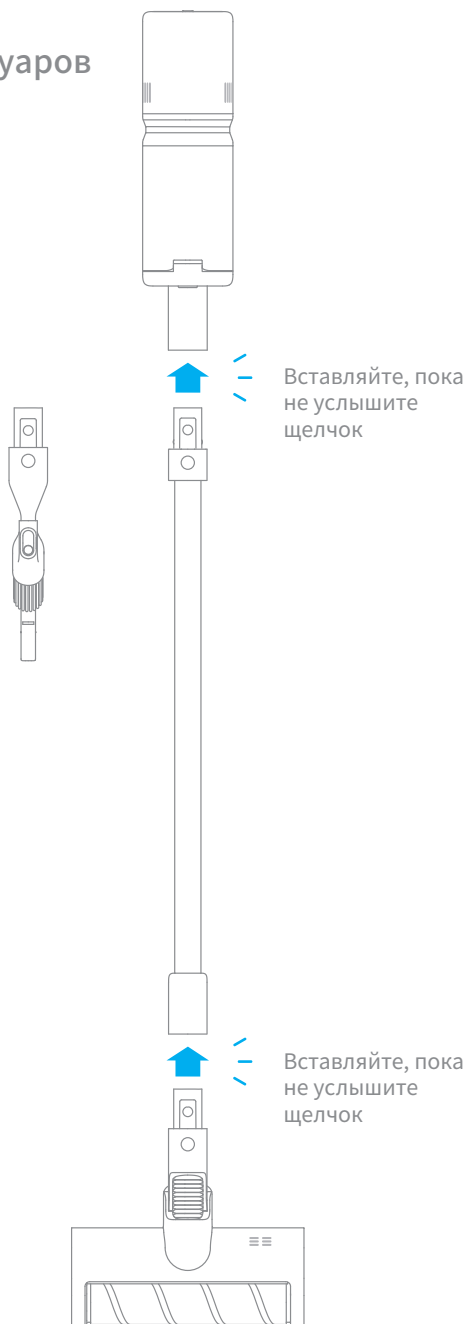


Дисплей



Примечание. В случае неисправности работы пылесоса на дисплее появится информация о проблеме. Внимательно прочитайте указанную информацию и изучите таблицу неисправностей для ее устранения.

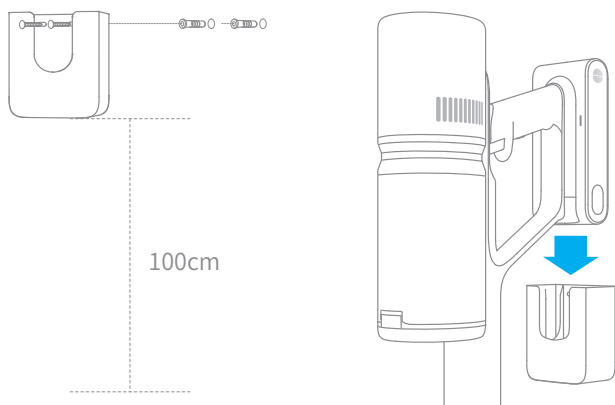
Схема установки пылесоса и аксессуаров



Установка настенного фиксатора

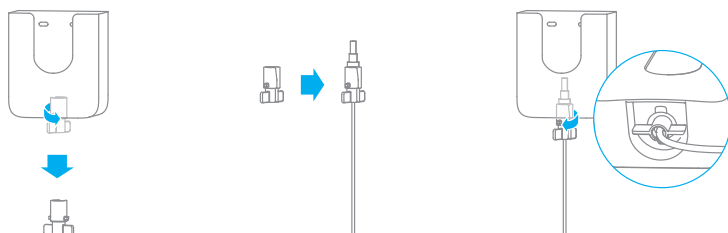
Место для размещения настенного фиксатора следует выбирать так, чтобы он находился в прохладном темном месте вблизи источника питания. Убедитесь, что перед и за зоной монтажа отсутствуют электрокабели, трубы и другие объекты.

1. Пожалуйста, отмерьте место на высоте 100 см от пола при установке настенного фиксатора.
2. С помощью сверла 8 мм просверлите отверстие, используя электрический инструмент, и установите дюбель в просверленное отверстие.
3. Совместите монтажное отверстие настенного фиксатора и отверстие, просверленное в стене, и зафиксируйте фиксатор на стене с помощью болтов.



Способ соединения гнезда адаптера и настенного фиксатора

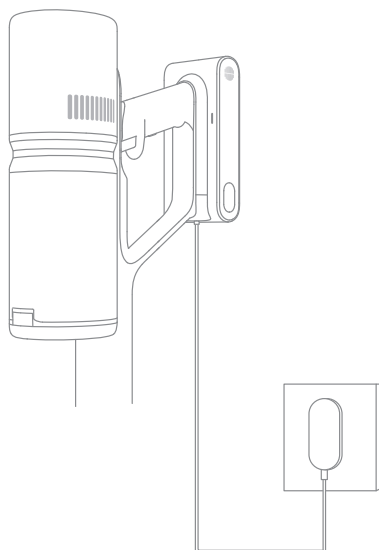
1. Снимите подвижный зажим в основании фиксатора, повернув его под 90° против часовой стрелки.
2. Вставьте кабель питания адаптера через паз зажима.
3. Зафиксируйте зажим, повернув его под 90° по часовой стрелке.



Зарядка

Примечание.

- Не используйте пылесос во время зарядки.
- Перед первым использованием полностью зарядите пылесос. Это займет около 2,5 часов.
- Wenn Sie über längere Zeit im Turbomodus Staub saugen, kann dies zur Erhitzung des Akkus führen, was eine längere Ladezeit zur Folge hat. Lassen Sie daher den Staubsauger vor dem Aufladen 30 Minuten abkühlen.



Дисплей

Индикатор статуса батареи

- Красный ⚡: уровень заряда $< 20\%$
- Белый ⚡: уровень заряда $\geq 20\%$

Индикатор батареи

Во время зарядки индикаторы батареи меняются с мигающего на немигающий яркий в зависимости от состояния батареи.

Примечание. Через 30 секунд после полной зарядки пылесоса экран потухнет.

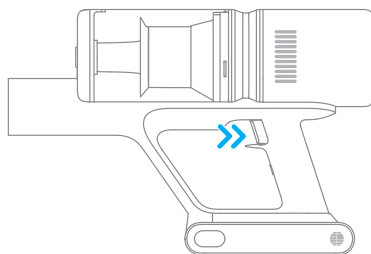


Режим уборки



Есть два режима работы пылесоса, которые можно выбрать в соответствии с вашими потребностями.

Режим 1: режим прерывистой уборки

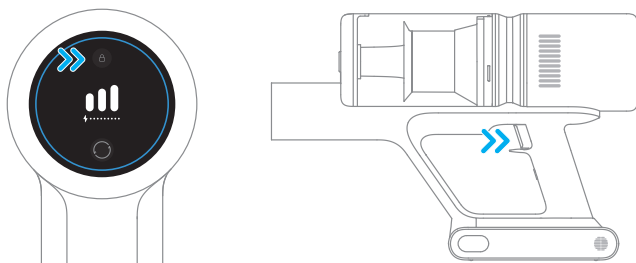
Нажмите и удерживайте переключатель пылесоса, чтобы начать работу, и отпустите его, чтобы немедленно остановить.



Режим 2: режим непрерывной уборки (электронная блокировка)

Нажмите на кнопку , чтобы  она загорелась и пылесос переключился в режим Непрерывная уборка. Затем нажмите на кнопку ВКЛ/ВЫКЛ, чтобы пылесос заработал в режиме Непрерывная уборка.

Используйте электронную блокировку, чтобы освободить пальцы и избежать их усталости, вызванной удержанием переключателя.

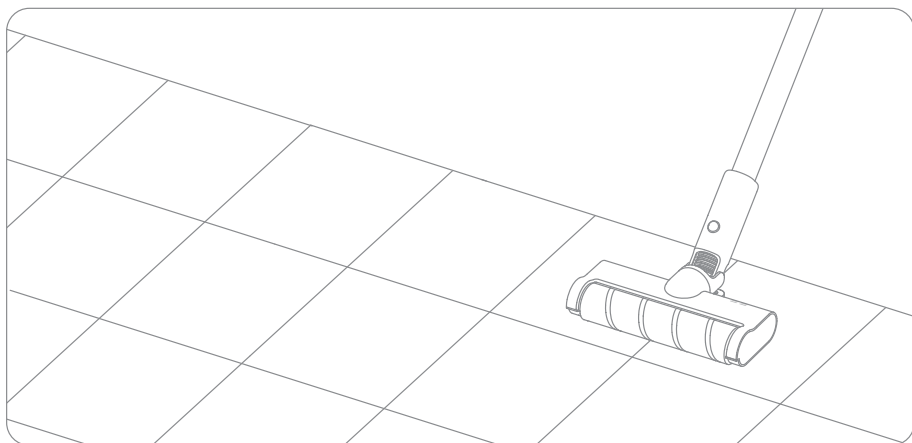


Примечание.

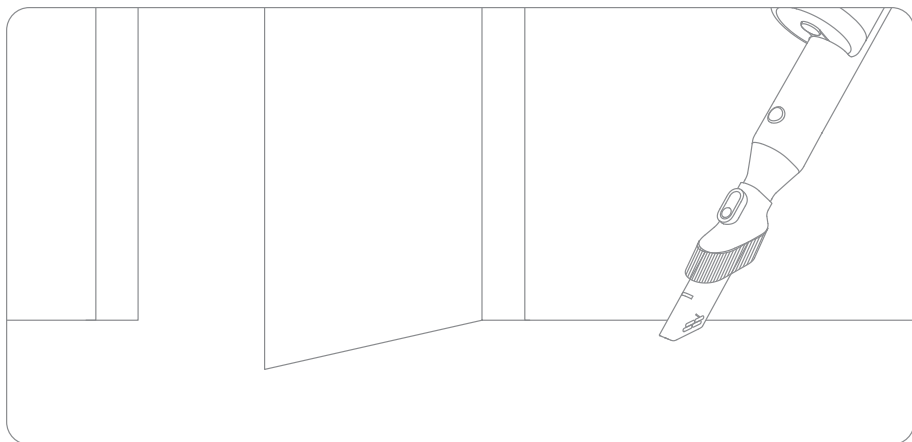
- В этом режиме, однократно нажмите переключатель, чтобы приостановить работу или начать снова, режим работы пылесоса не изменится.
- Нажмите на электронную блокировку еще раз, чтобы выйти из режима непрерывной уборки.

Использование разных насадок

Щетка с мягким валиком: подходит для уборки твердых поверхностей, таких как пол, плитка, мрамор, а также для уборки крупных кусков грязи и мусора. Кроме того, щетку с мягким валиком можно прикрепить прямо к пылесосу.



Щелевая насадка "2 в 1": подходит для уборки в узких щелях, углах дверей и окон, на лестницах и в других труднодоступных местах.



Примечание:

- В случае заклинивания какой-либо вращающейся детали пылесос может автоматически отключиться. Уберите застрявшие посторонние предметы и продолжите уборку.
- В случае перегрева аккумулятора пылесос автоматически отключится, пока температура аккумулятора нормализуется, а затем продолжите уборку.

Советы:

1. Используйте оригинальные запчасти, иначе гарантия может быть аннулирована.
2. Если пылесос не будет использоваться в течение длительного периода времени, отключите адаптер питания от розетки при полной зарядке и храните его в прохладной среде с низким уровнем влажности вдали от прямых солнечных лучей. Чтобы избежать повреждения аккумулятора из-за чрезмерной разрядки, подзаряжайте пылесос не реже одного раза в 3 месяца.

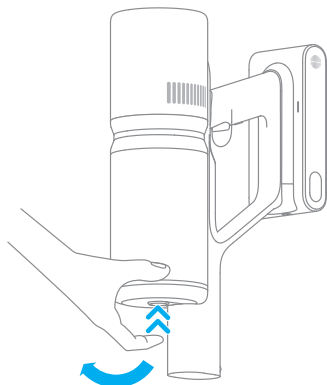
Чистка пылесоса

Протрите пылесос мягкой сухой тканью.

Очистка мусорного контейнера и фильтра предварительной очистки

Отсоедините адаптер питания и переключите выключатель питания пылесоса в положение "Выкл."

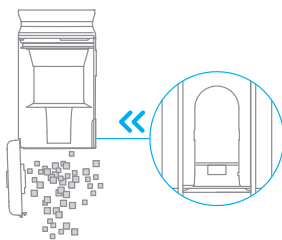
1. Нажмите кнопку, отсоединяющую контейнер для пыли, возьмитесь за контейнер и под наклоном отсоедините от основного устройства, придерживаясь направления, указанного на изображении.



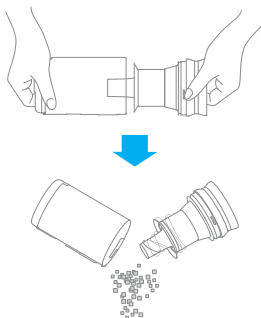
2. Высыпьте пыль из контейнера.

Напоминание: рекомендуем очищать после каждого использования.

Способ 1. Разблокируйте кнопку в нижней части контейнера.

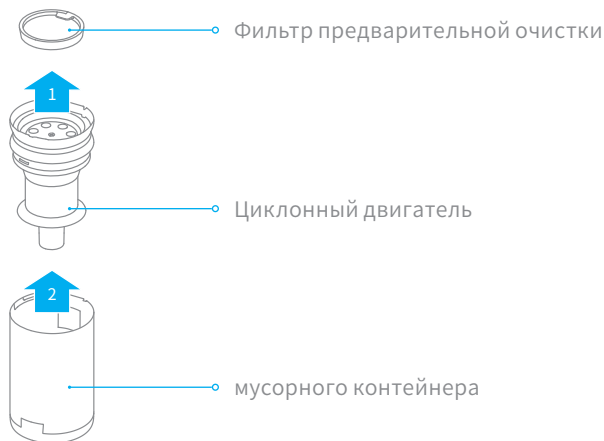


Способ 2. Зажмите верхнюю крышку мусорного контейнера и снимите циклонный блок.

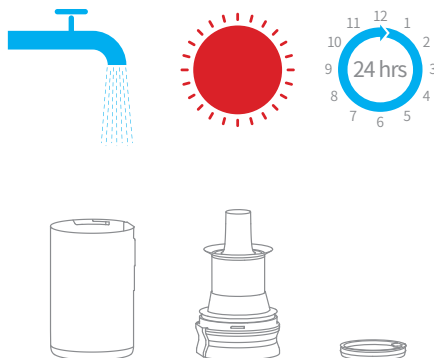


Уход и техническое обслуживание

3. Удалите фильтр предварительной очистки. Аккуратно поверните циклонный блок, чтобы вытащить его из мусорного контейнера.



4. Тщательно промойте фильтр предварительной очистки, циклонный блок и контейнер для пыли водой, а затем отложите минимум на 24 часа для полной просушки.



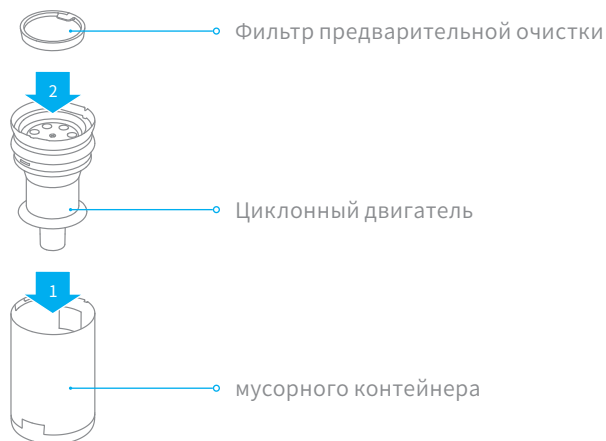
Примечание.

- Рекомендуем мыть контейнер для пыли не реже раза в месяц.
- Рекомендуется выполнять очистку циклонной системы и фильтра предварительной очистки минимум раз в 3-4 месяца.

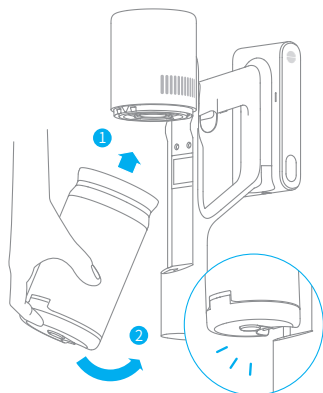
Установка контейнера для пыли

Примечание. Пожалуйста, перед установкой фильтров убедитесь, что они полностью высохли.

1. Установите циклонный блок и фильтр предварительной очистки обратно в мусорный контейнер.



2. Защелкните зажимы по краям контейнера для пыли на ограничивающем выступе основного устройства и вставьте контейнер в основное устройство, слегка нажав на него. Клацающий звук указывает на успешную установку.



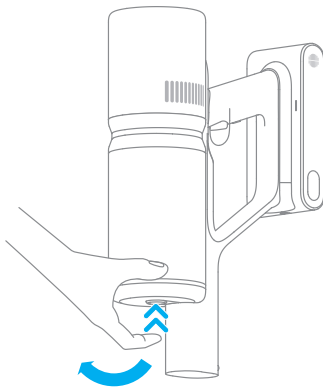
Вставляйте, пока не услышите щелчок

Уход и техническое обслуживание

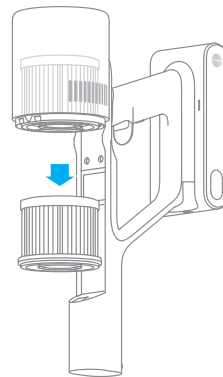
Очистка фильтра HEPA

Рекомендуется очищать фильтр HEPA каждые 4–6 месяцев.

1. Извлеките контейнер для пыли так, как показано на рисунке.

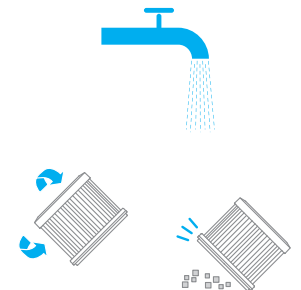
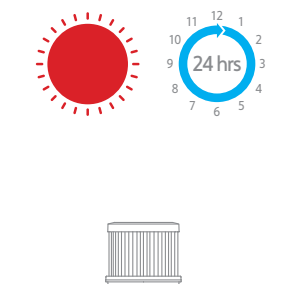


2. Достаньте фильтр HEPA из пылесоса движением вниз, как показано на рисунке.



3. Промойте фильтр HEPA чистой водой, поворачивая фильтр на 360°, чтобы полностью удалить накопившуюся в нем пыль. Несколько раз слегка постучите по фильтру, чтобы убрать избыток грязи.

4. Просушите фильтр HEPA в течение как минимум 24 часов.

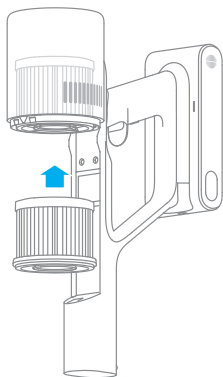


Примечание :

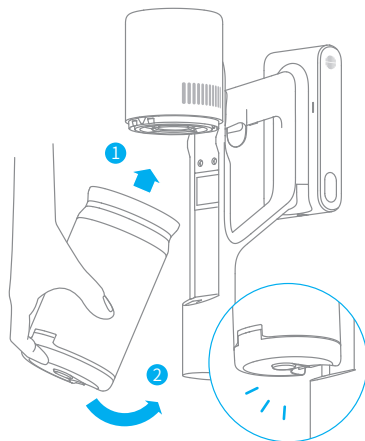
- Промывайте фильтр только чистой водой. Не используйте чистящие средства.
- Не очищайте фильтр HEPA щеткой или пальцами.

Установка фильтра HEPA

1. Вставьте фильтр HEPA в пылесос и слегка нажмите на него, как показано на рисунке.



2. Установите контейнер для пыли на место.



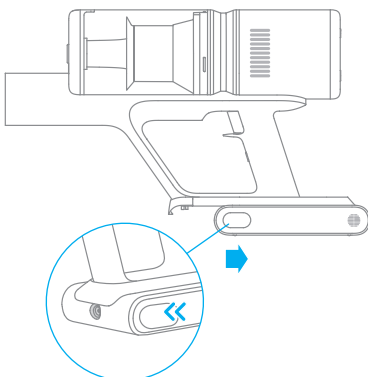
Вставляйте, пока не услышите щелчок

Аккумулятор

Пылесос содержит съемный литий-ионный аккумулятор с ограниченным количеством циклов зарядки. После продолжительного использования аккумулятор может перестать держать заряд. Это означает, что срок службы аккумулятора подошел к концу и его требуется заменить.

1. Нажмите кнопку снятия аккумулятора и сдвиньте аккумулятор вправо, как показано на рисунке, чтобы снять его.

2. Вставьте новый аккумулятор.

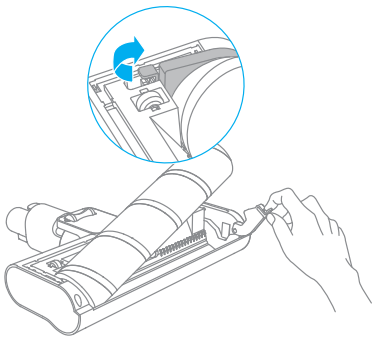


Уход и ремонт

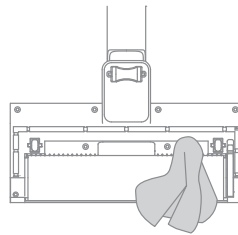
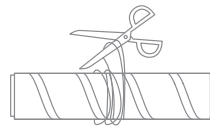
Очистка щетки с мягким валиком

1. Нажмите кнопку извлечения головки щетки в указанном стрелкой направлении и удерживайте, пока крышка головки щетки не откроется, затем снимите ее, подняв в указанном направлении.

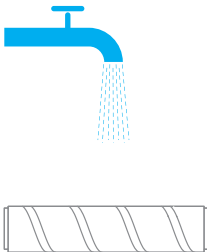
Примечание. Отодвиньте зажимы с помощью ручного инструмента.



2. Используйте ножницы, чтобы отрезать волосы и волокна, которые прилипают к головке щетки. Вытрите пыль из выемки и прозрачной крышки сухой тканью или бумажным полотенцем.



3. Если она загрязнена, промойте головку щетки чистой водой до тех пор, пока она не станет чистой.



4. Поставьте головку щетки вертикально как минимум на 24 часа, пока она полностью не высохнет.



Технические характеристики

Вакуумный пылесос			
Модель	VPD1	Напряжение при зарядке	30 В ===
Номинальная мощность	350 Вт	Номинальное напряжение	25,2 В ===
Время зарядки	Около 2,5 ч	Расчетная емкость	2000 мА·ч
Щетка с мягким валиком			
Модель	AVB11		
Номинальная мощность	40 Вт		
Номинальное напряжение	25,2 В ===		
Адаптер питания			
Модель	YLS0251B-E300080	Вход	100–240 В~ 50/60 Гц 0,8 А Макс
Выход	30 В ===800 мА	Средний КПД в активном состоянии	88,53 %
КПД при низкой нагрузке (10 %)	78,66 %	Потребляемая мощность без нагрузки	0,09 Вт
Перезаряжаемый литий-ионный аккумулятор			
Модель	P2013A-7S1P-SCA	Номинальная емкость	2000 мА·ч
Расчетное напряжение	25,2 В ===	Энергия	45,36 Вт·ч

Литий-ионный аккумулятор содержит вещества, представляющие опасность для окружающей среды. Перед утилизацией пылесоса сначала выньте аккумулятор и утилизируйте или сдайте его на переработку в соответствии с местными законами и правилами страны или региона эксплуатации.

Часто задаваемые вопросы

Если пылесос не работает должным образом, см. приведенную ниже таблицу устранения неполадок.

Ошибки	Возможные причины	Решения
Пылесос не работает	Пылесос разряжен или имеет низкий уровень заряда аккумулятора.	Полностью зарядите пылесос, а затем продолжите использование.
	Режим защиты от перегрева, вызванный блокировкой.	Подождите, пока пылесос остынет, а затем повторно активируйте его.
	Заблокировано отверстие для всасывания или вентиляционный канал.	Очистите отверстие для всасывания или вентиляционный канал от мусора.
Слабая мощность всасывания	Отсек для пыли заполнен или засорен блок HEPA-фильтра.	Опустошите отсек для пыли и очистите блок HEPA-фильтра.
	Насадка заблокирована.	Очистите насадку от мусора.
Двигатель издает странный шум	Основное отверстие для всасывания или шланг заблокированы.	Очистите основное отверстие для всасывания или шланг от мусора.
Индикатор состояния аккумулятора не горит во время зарядки	Адаптер не подключен к пылесосу.	Убедитесь, что адаптер питания подключен правильно.
	Аккумулятор полностью заряжен и перешел в спящий режим.	Устройство можно использовать.
	Если проблема не устраняется после исключения двух вышеупомянутых возможных причин,	Обратитесь за помощью в отдел послепродажного обслуживания.

Устройство заряжается медленно	Слишком низкая или слишком высокая температура аккумулятора.	Подождите, пока температура аккумулятора нормализуется, а затем продолжите использование.
--------------------------------	--	---

Оповещение о неполадке

Напоминание: если пылесос не может нормально работать, на дисплее отобразится код неполадки, варианты решения см. в таблице ниже.

Значок неисправности	Причина неполадки	Решения
	Очистить щетку	обратитесь к разделу руководства по техническому обслуживанию [Сопло мягкого ролика], чтобы очистить волокнистый материал и волосы, намотанные на щетку
	Воздуховод заблокирован	проверьте, не заблокированы ли пылесборник, удлинитель и сопло мягкого ролика.
	ошибка	пожалуйста, свяжитесь с нашим сервисом для устранения проблемы.
	Перегрев	подождите и продолжайте использовать после того, как температура двигателя ста.

Информация об утилизации и переработке отходов электрического и



электронного оборудования. Все изделия, обозначенные символом раздельного сбора отработанного электрического и электронного оборудования (WEEE, директива 2012/19/EU), следует утилизировать отдельно от несортируемых бытовых отходов. С целью охраны здоровья и защиты окружающей среды такое оборудование

необходимо сдавать на переработку в специальные пункты приема электрического и электронного оборудования, определенные правительством или местными органами власти. Правильная утилизация и переработка помогут предотвратить возможные негативные последствия для окружающей среды и здоровья человека. Чтобы узнать, где находятся такие пункты сбора и как они работают, обратитесь в компанию, занимающуюся установкой оборудования, или в местные органы власти.