



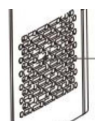
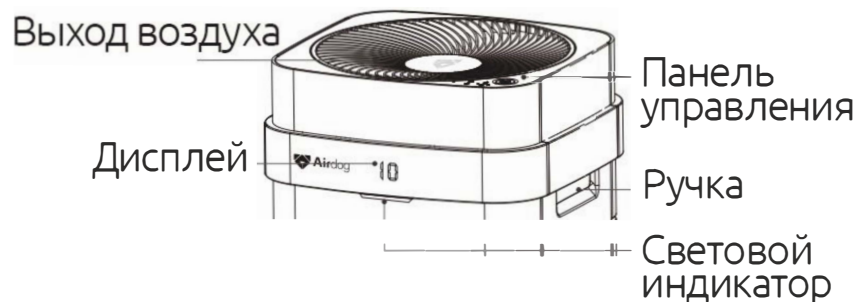
**Руководство по эксплуатации
очистителя воздуха
Xiaomi Airdog Purifier X3**

-

Благодарим Вас за выбор очистителя воздуха **Xiaomi Airdog Purifier X3!**

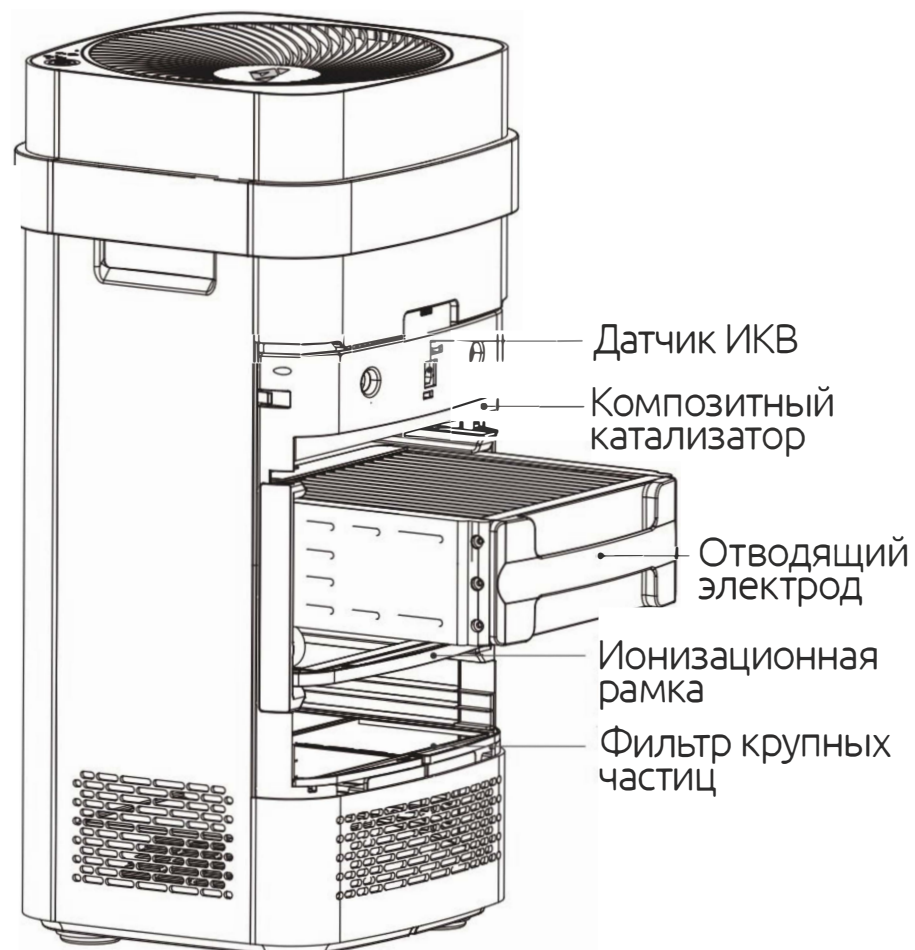
Перед началом эксплуатации, пожалуйста, внимательно ознакомьтесь с настоящим руководством.

Обзор продукта



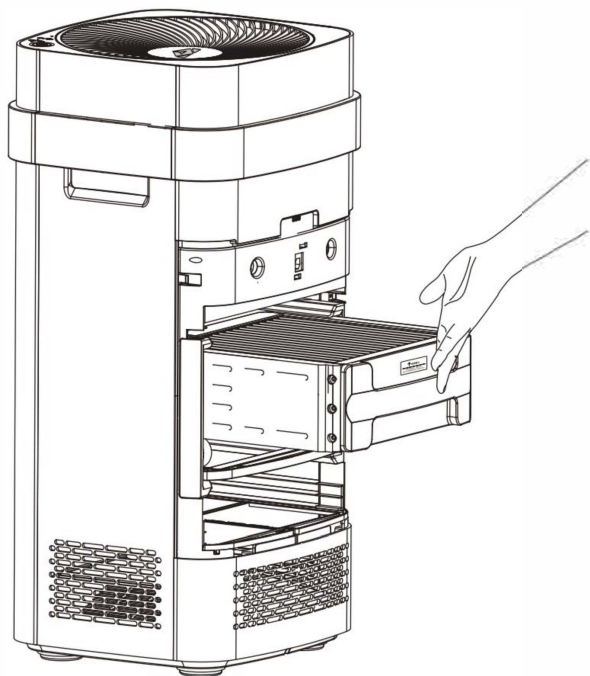
Важно! Ввиду особенностей выпуска товара для разных регионов внешний вид и характеристики устройства могут отличаться.

Приоритетную силу имеет реальный продукт!



Установка

1. Извлеките фильтрующие элементы из упаковки, очистите их от пенопласта, пленки или других упаковочных материалов.
2. Откройте заднюю крышку с помощью ручки.
3. Установите фильтрующие элементы.
4. Закройте заднюю крышку и разместите очиститель воздуха в открытое пространство для того, чтобы добиться наилучшего эффекта очистки.



Примечание: Оставьте не менее 50 см от стен с каждой стороны.

Панель управления

1. Wi-Fi индикатор*

Доступен не на всех модификациях устройства

2. Спящий режим

В спящем режиме очиститель работает, но на более низких оборотах. Световые индикаторы выключены.

3. Блокировка от детей

Кнопка блокирует управление с помощью панели управления, доступно управление только через пульт или приложение (для устройств с поддержкой управления через приложение)

4. Индикатор автоматического режима

Автоматическая поддержка чистоты воздуха и регулировка скорости работы.

5. Кнопка включения

Короткое нажатие позволяет включить питание. Длительное нажатие отключает питание. Когда устройство работает, короткое нажатие циклически переключает режимы работы.

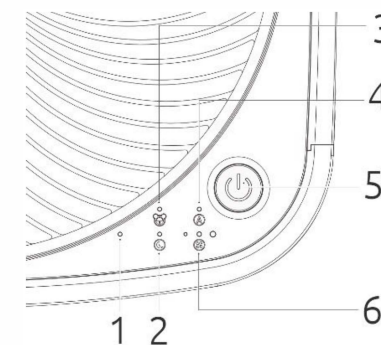
6. Индикатор скорости вращения

Левый индикатор: Низкая скорость

Средний индикатор: Средняя скорость

Правый индикатор: Высокая скорость

Все индикаторы: Режим Турбо



Индикация качества воздуха

На передней панели устройства расположен световой индикатор качества воздуха. Встроенный высокоточный датчик частиц PM2.5 отслеживает качество воздуха и отображает данные с помощью светового индикатора.



Значения индикатора

Зеленый: ИКВ менее 50

Превосходное качество воздуха

Желто-зеленый: ИКВ от 50 до 100

Хорошее качество воздуха

Желтый: ИКВ от 100 до 150

Небольшое загрязнение воздуха

Красный: ИКВ от 150 и выше

Плохое качество воздуха

Примечание: в некоторых модификациях установлен трехцветный индикатор: зеленый/желтый/красный.

Дисплей



ИКВ (AQI): Текущее значение индекса качества воздуха

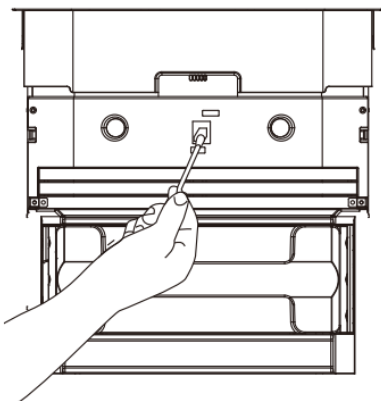
L4 (L1 – L4): Индикатор скорости работы отображает текущую скорость работы устройства

Индикатор «С»: Значение «С» появляется при загрязнении фильтрующих компонентов устройства. Пожалуйста, произведите очистку, а затем нажмите и удерживайте кнопку сброса около 6 секунд.

9XX: Ошибка системы. Произведите очистку фильтрующих компонентов, проверьте, правильно ли они установлены внутри устройства. Если ошибка все еще отображается на дисплее, свяжитесь производителем устройства по эл. почте: support@siliconvalleyairexperts.com

Очистка и обслуживание

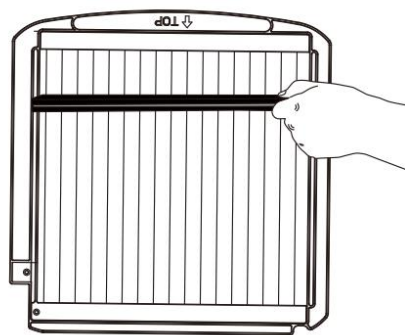
Датчик качества воздуха



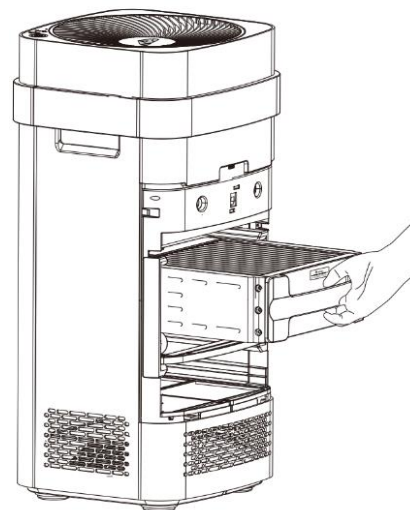
Очиститель воздуха Airdog имеет встроенный датчик качества воздуха. Чтобы сохранить точность показаний очищайте датчик каждые 3-6 месяцев с помощью сухой ткани или с помощью спиртовых протирочных тампонов.

Ионизационная рамка

При появлении посторонних звуков работы (хлопки или треск) рекомендуется очищать ионизационную рамку. Используйте мягкую сухую ткань или губку, чтобы очистить данный компонент устройства.



Отводящий электрод



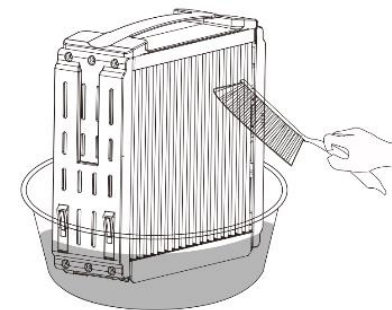
1. Для очистки отключите питание, откройте заднюю крышку и извлеките отводящий электрод.
2. Поместите электрод в резервуар с водой или используйте щетку для очистки внешней поверхности электрода. Рекомендуется использовать моющие средства или замочить компонент в воде не более чем на 10 минут.

Пожалуйста, используйте нейтральные чистящие средства и не используйте агрессивные растворы или порошки (в том числе не рекомендуется использовать стиральные порошки).

При работе устройства возможно появление небольших пятен на электроде. Это нормальное явление, которое не влияет на работу устройства.

Просушите отводящий электрод с помощью фена или под солнечными лучами.

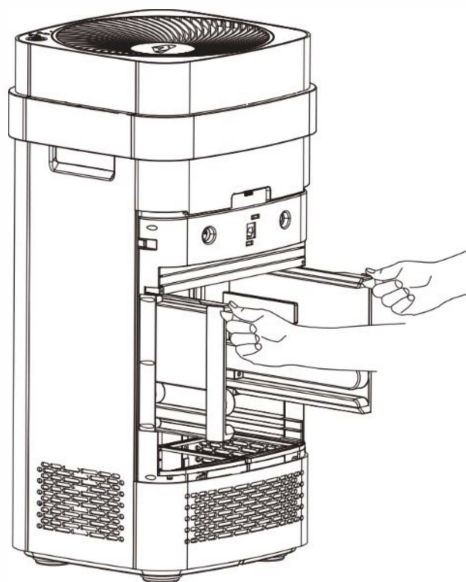
5. Установите электрод обратно в соответствии с маркировкой, закройте заднюю крышку.



Очистка и обслуживание

Полная очистка

Рекомендуется производить полную очистку устройства каждые 6-12 месяцев.



1. Отключите источник питания, откройте заднюю крышку и извлеките фильтрующие компоненты: ионизационную рамку, отводящий электрод, фильтр крупных частиц, а также защитные кожухи, как показано на рисунке.
2. Очистите отводящий электрод и ионизационную рамку описанными выше способами.
3. Используйте влажную ткань,

чтобы очистить защитные кожухи, включая насечки. Для лучшего результата промойте кожухи в воде.

4. Очистите внутренние стенки устройства с помощью влажной ткани.

5. Промойте фильтр крупных частиц в воде или с помощью пылесоса.

6. Полностью высушите детали, а затем установите их обратно в соответствии с маркировками.

Очистка композитного катализатор

Композитный катализатор (фильтр) состоит из композитного фильтра и активного угля. Катализатор не участвует в реакции и не должен загрязняться, однако, каталитический эффект уменьшается, если катализатор покрыт пылью, влагой или впитал какой-либо запах. Мы рекомендуем периодически проводить обслуживание катализатора для продления срока его использования.

Периодически размещайте катализатор под прямыми солнечными лучами на 1-2 часа для уменьшения накопления влаги и активизации каталитического эффекта. Срок службы композитного катализатора зависит от частоты использования очистителя. Рекомендуется менять данный компонент раз в 1-2 года или по мере снижения способности очистителя воздуха удалять посторонние запахи.

Примечание: Всегда выключайте питание и отсоединяйте устройство от сети перед выполнением какой-либо очистки или обслуживания устройства.

