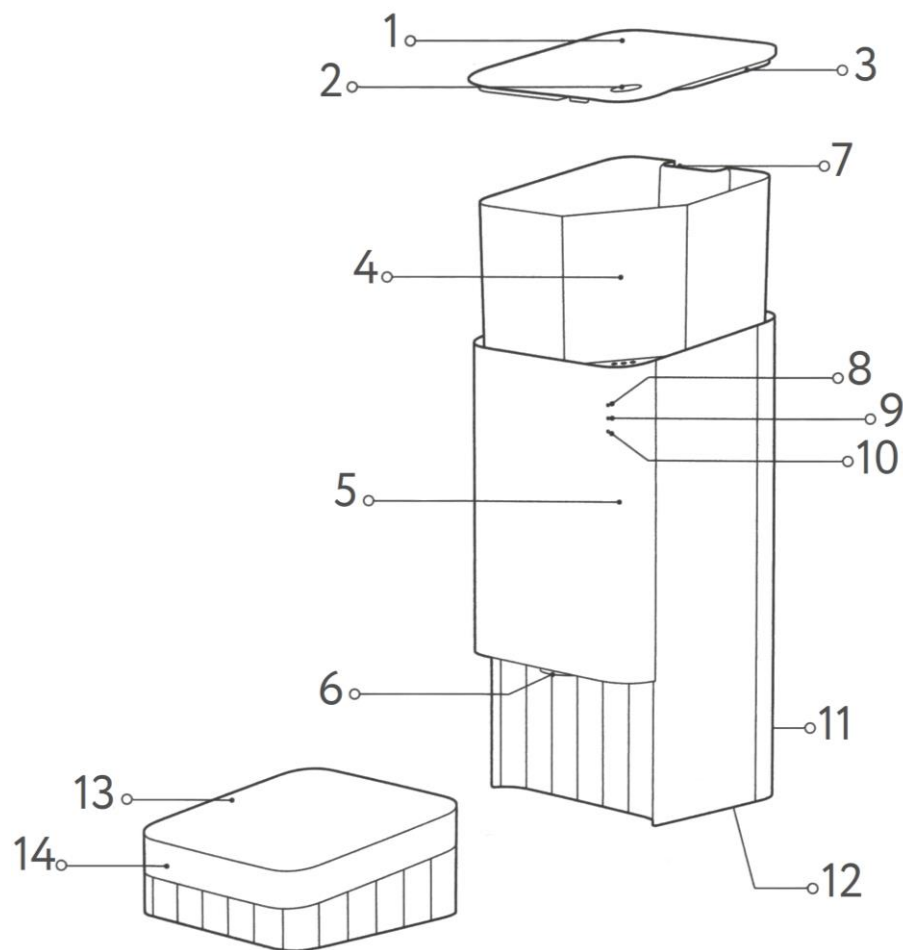


Благодарим Вас за выбор умной автоматической кормушки для животных **Xiaomi Mijia Smart Pet Feeder!**

Перед началом эксплуатации, пожалуйста, внимательно ознакомьтесь с настоящим руководством.

## Обзор продукта



## Компоненты продукта

1. Крышка
2. Кнопка подачи корма
3. Место для осушителя
4. Резервуар для корма
5. Корпус
6. Отверстие для подачи корма
7. Замок безопасности
8. Индикатор Wi-Fi
9. Индикатор подачи корма
10. Индикатор остатка корма
11. Место хранения кабеля питания
12. Крышка батарейного отсека
13. Миска из нержавеющей стали
14. Держатель миски

## Технические характеристики

Модель: XWPF01MG

Габариты: 387 x 311 x 180 мм

Вес: 3 кг

Объем: 3.6 л

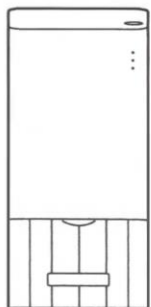
Параметры входа: 5.9V/1A

Номинальная мощность: 5.9 W

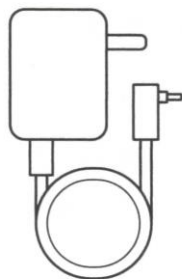
Рабочая температура: От 0° до +50°C

**Примечание:** Технические характеристики и внешний вид товара могут отличаться, приоритетную силу имеет реальный продукт.

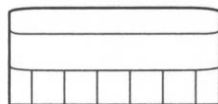
## Комплектация



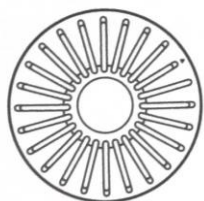
Кормушка



Адаптер питания



Миска



Осушитель

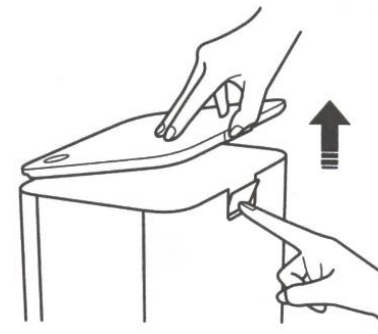


Руководство по эксплуатации


## Сборка и монтаж

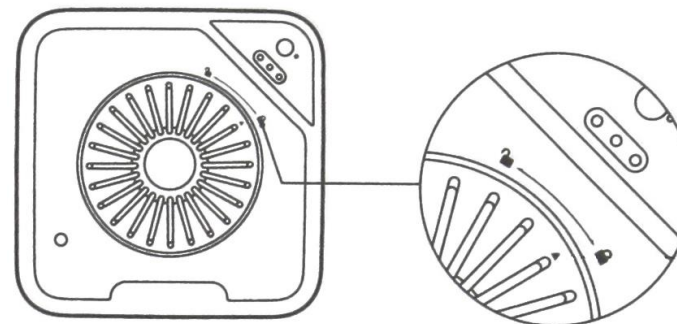
### 1. Снять верхнюю крышку

Нажать на безопасный замок на обратной стороне корпуса и потянуть крышку вверх для снятия.



### 2. Установить осушитель

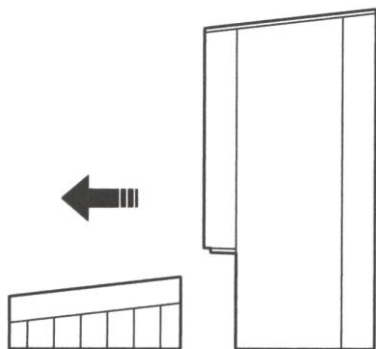
После снятия верхней крышки, как показано на рисунке, установить осушитель в предназначенное для него место в крышке и повернуть его в сторону значка с замком  для запирания. (Рекомендуется менять осушитель один раз в месяц)



## Сборка и монтаж

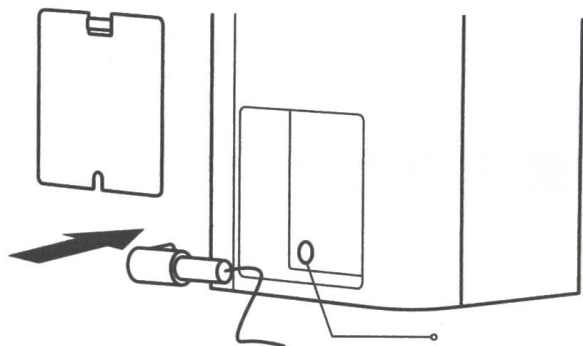
### 3. Установить миску

Корпус устройства разместить на плоской ровной поверхности, как показано на картинке, к крепежным канавкам на корпусе прикрепить миску для корма.



### 4. Подключить питание

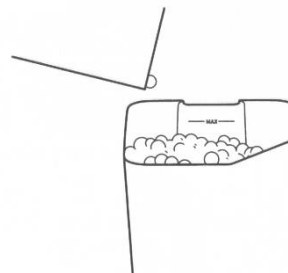
Открыть отсек для хранения кабеля питания на обратной стороне корпуса, извлечь блок питания, подключить его.



## Эксплуатация

### 1. Добавление корма

В резервуар добавить сухой корм для домашних животных, объем корма не должен превышать отметку MAX, после наполнения бункера его следует установить в корпус и закрыть крышкой.

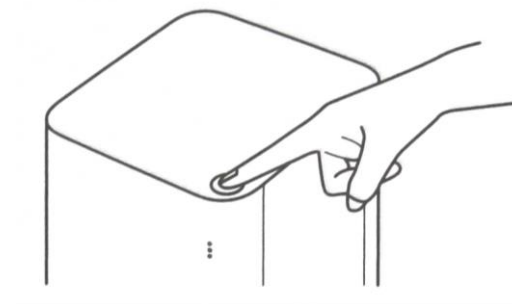


**Примечание:** Допускается использовать сухой корм с гранулами размером 5-12 мм, не следует использовать замороженный корм или корм неправильной формы.

### 2. Ручная подача корма

Каждое короткое нажатие на кнопку подает одну порцию корма (около 5 г).

При длительном нажатии корм подается постоянно, максимально возможно подать 30 порций (Значение в 5 грамм является примерным, из-за различий в форме, составе и крупности гранул корма вес каждой порции может незначительно различаться)



## Эксплуатация

### 3. Планирование кормления

После подключения устройства к приложению Mi Home в приложении можно установить расписание кормления с количеством порций.

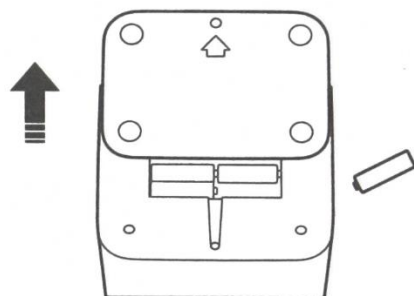
### 4. Установка резервных батареек

С помощью отвертки открутить винты крепления нижней крышки и открыть отсек для батареек, установить 4 батарейки АА (соблюдая полярность), затем установить крышку обратно и закрутить винты.

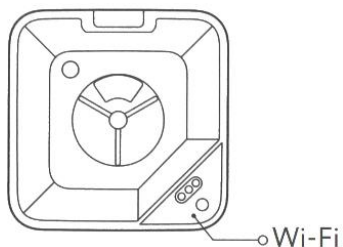
**Примечания:** 1. Батарейки продаются отдельно, рекомендуется использовать щелочные батарейки;

2. Перед установкой батареек следует убедиться в отсутствии корма в резервуаре;

3. Батарейки служат для резервного питания в случае отключения основного питания, при длительном неиспользовании устройства батарейки следует извлечь.



### \*Сброс Wi-Fi



С помощью иголки или скрепки на 2 секунды зажать кнопку сброса Wi-Fi, мигание синего индикатора Wi-Fi означает успешный сброс подключения по Wi-Fi.

## Подключение



Используйте продукт с приложением Mi Home.

Чтобы загрузить приложение, выполните поиск по запросу «Mi Home» в Google Play или AppStore. Кроме того, приложение можно загрузить, отсканировав QR-код (для Android-устройств)

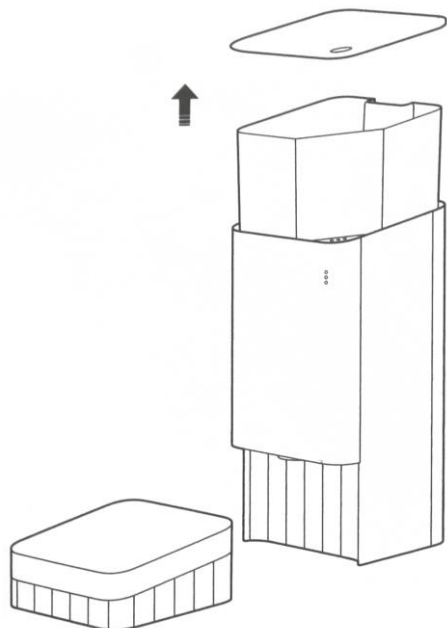
**Примечание:** в связи с обновлением ПО фактический список действий для подключения устройства может отличаться, пожалуйста, следуйте подсказкам на экране.

### Расшифровка индикаторов

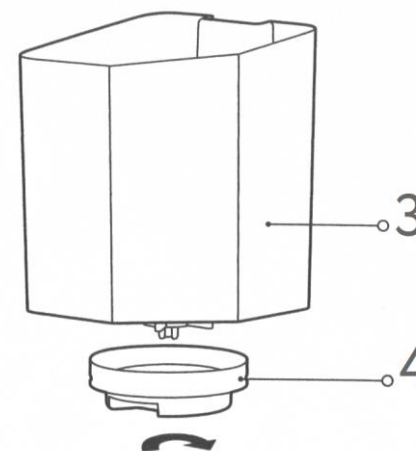
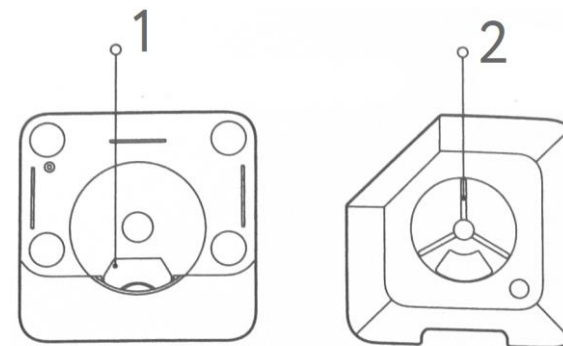
Наименование индикатора	Состояние индикатора	Состояние устройства
Индикатор Wi-Fi	Постоянный синий	Подключено к сети
	Мигающий синий	Ожидание подключения
	Постоянный оранжевый	Отключено от сети
Индикатор подачи корма	Постоянный белый	Подача корма
	Мигающий оранжевый	Крышка не закрыта
	Постоянный оранжевый	Ошибка в подаче корма, требуется очистка
Индикатор остатка корма	Выключен	Достаточно корма
	Постоянный оранжевый	Недостаточно корма, следует добавить корм

## Уход и обслуживание

1. Открыть верхнюю крышку, извлечь резервуар для корма, повернуть и снять вращающийся разделитель порций, снять миску;
2. С помощью ткани или щетки очистить канал для корма, чтобы поддерживать его в чистоте и обеспечивать наилучшие условия для движения корма;
3. Поочередно очистить резервуар, пластину для перемешивания, пластины для разделения порций, вращающийся разделитель и миску;
4. После очистки дождаться высыхания всех компонентов, собрать и установить резервуар обратно в корпус, установить миску;
5. При установке резервуар пластина для перемешивания должна быть полностью помещена в устройство.



1. Канал для корма (Видно после извлечения резервуара)
2. Пластина для перемешивания (Внутри резервуара)
3. Резервуар
4. Вращающийся разделитель порций



## Важные положения

1. Не следует помещать в резервуар устройства иные предметы, кроме сухого корма для домашних животных, это может привести к повреждению устройства и созданию угроз здоровью домашних животных;
2. Для предотвращения переворачивания или опрокидывания устройства животным рекомендуется устанавливать его в углах или возле стен;
3. Не следует позволять животным грызть кабель питания;
4. При подаче корма не следует прикасаться к затвору подачи корма (внутренний);
5. Использование устройства не рекомендуется для домашних животных возрастом до трех месяцев;
6. Эксплуатация устройства детьми допускается только под руководством взрослых;
7. Сушитель рекомендуется менять не реже одного раза в месяц, не следует использовать поврежденный осушитель;
8. Не следует погружать осушитель в воду или иные жидкости;
9. Для обеспечения свободного хода корма следует регулярно очищать внутренние каналы для его подачи.