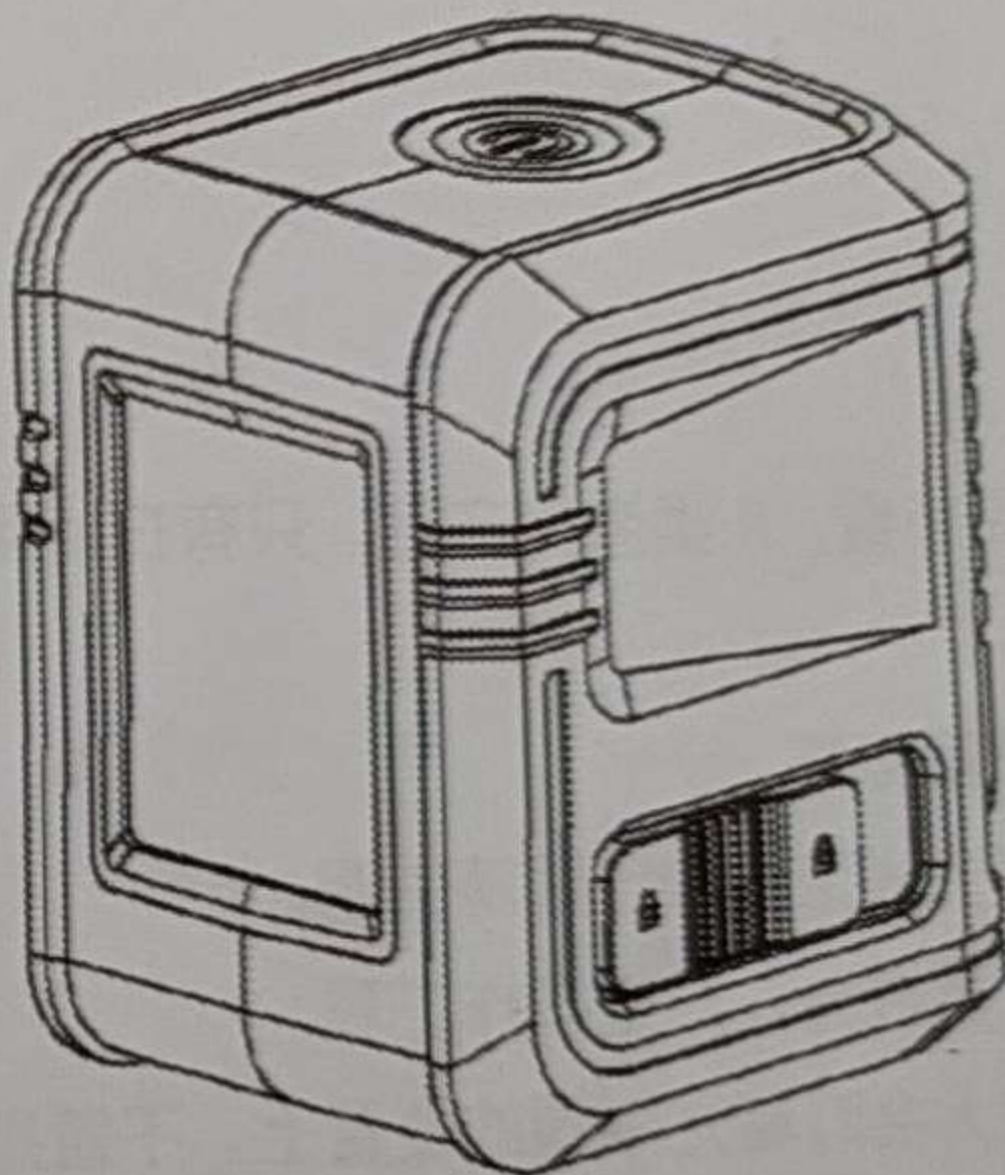


Инфракрасный лазерный уровнемер АККУ Anku

AK3111

Инструкция по эксплуатации



ККУ



## Инструкции по технике безопасности

Использовать его можно только в том случае, если полностью прочитана информация по эксплуатации и технике безопасности и строго соблюдены приведенные здесь инструкции. Работайте безопасно с этим инструментом. Никогда не делайте предупреждающую надпись на инструменте неузнаваемой. Спаси это

Некоторые инструкции.

предупреждать

Операции, отличные от эксплуатации или настройки оборудования, методов применения или обработки, упомянутых в этой статье, приведут к

Вызвать опасное радиационное облучение.



предупреждать

Лазерное излучение. Не смотрите на луч света, лазерные изделия класса II. Открывается только при использовании этого инструмента

### Лазерный луч.

Не уничтожайте и не повреждайте этикетки на продуктах.

Избегайте прямого зрительного контакта. Лазерные лучи могут вызвать слепоту в глазах.

Не используйте инструменты в присутствии детей и не позволяйте детям работать с инструментами.

Не размещайте инструмент в таком положении, чтобы кто-либо мог смотреть на луч света. Намеренно или непреднамеренно. Не используйте его на отражающих поверхностях, таких как стальные пластины, стекло или полированные металлы. Блестящие, отражающие часы

Поверхность может отражать луч обратно к оператору.

Всегда выключайте инструмент, когда не используете лазерный инструмент. Если оставить инструмент включенным, число людей, не имеющих

Риск смотреть на лазерный луч в середине разума.

Не пытайтесь каким-либо образом изменять производительность лазерного оборудования. Это может привести к опасному радиационному облучению.

Не пытайтесь ремонтировать или разбирать лазерный измерительный инструмент. Если непрофессиональный человек попытается отремонтировать это изделие, может привести к серьезным травмам. Любой ремонт лазерных изделий должен выполняться квалифицированным сервисным персоналом делать.

Использование других аксессуаров, предназначенных для этого, других лазерных инструментов может привести к серьезным повреждениям. Не используйте этот инструмент на

открытом воздухе. Не размещайте и не храните этот инструмент в экстремальных

условиях. Не используйте инструменты во взрывоопасной среде, например, в присутствии легковоспламеняющихся жидкостей, газов или пыли.

В инструменте могут образовываться искры, которые могут привести к воспламенению пыли или дыма.

Держите инструмент подальше от кардиостимулятора. Магнит в инструменте будет генерировать магнитное поле, которое повредит кардиостимулятор функция.

Держите инструменты подальше от магнитных носителей данных и магниточувствительного оборудования. Магнитные эффекты могут привести к необратимой потере данных потерять.

Если номинальный диапазон оборудования превышен, измерение может быть неточным.

Использование оптических приборов с этим изделием приведет к увеличению повреждения глаз.

Убедитесь, что находящиеся поблизости свидетели знают об опасности смотреть прямо на инструмент.

• Не используйте лазерные очки для просмотра в качестве защитных очков, они не могут защитить ваши глаза от лазерного излучения стрелять.

При очистке лазерной апертуры объектива лазера обязательно извлеките аккумулятор.

# Технические характеристики

компонент	норма
лазер	Класс лазера: Class2 (630 ~ 650, < 1 м 401мВт V)
Диапазон измерения (нормальный)	зависимости от условий использования
точность	±0,5мм/м
Диапазон самовыравнивания	±4°
Оценка срока службы батареи	14 часов (щелочная батарея)
Оптимальная рабочая температура	32°F-104°F(0°C -40°C)
Температура хранения	4°F-140°F(-10°C -60°C)
батарея	2 щелочные батареи 1,5 вольта AAA (батарея № 7)

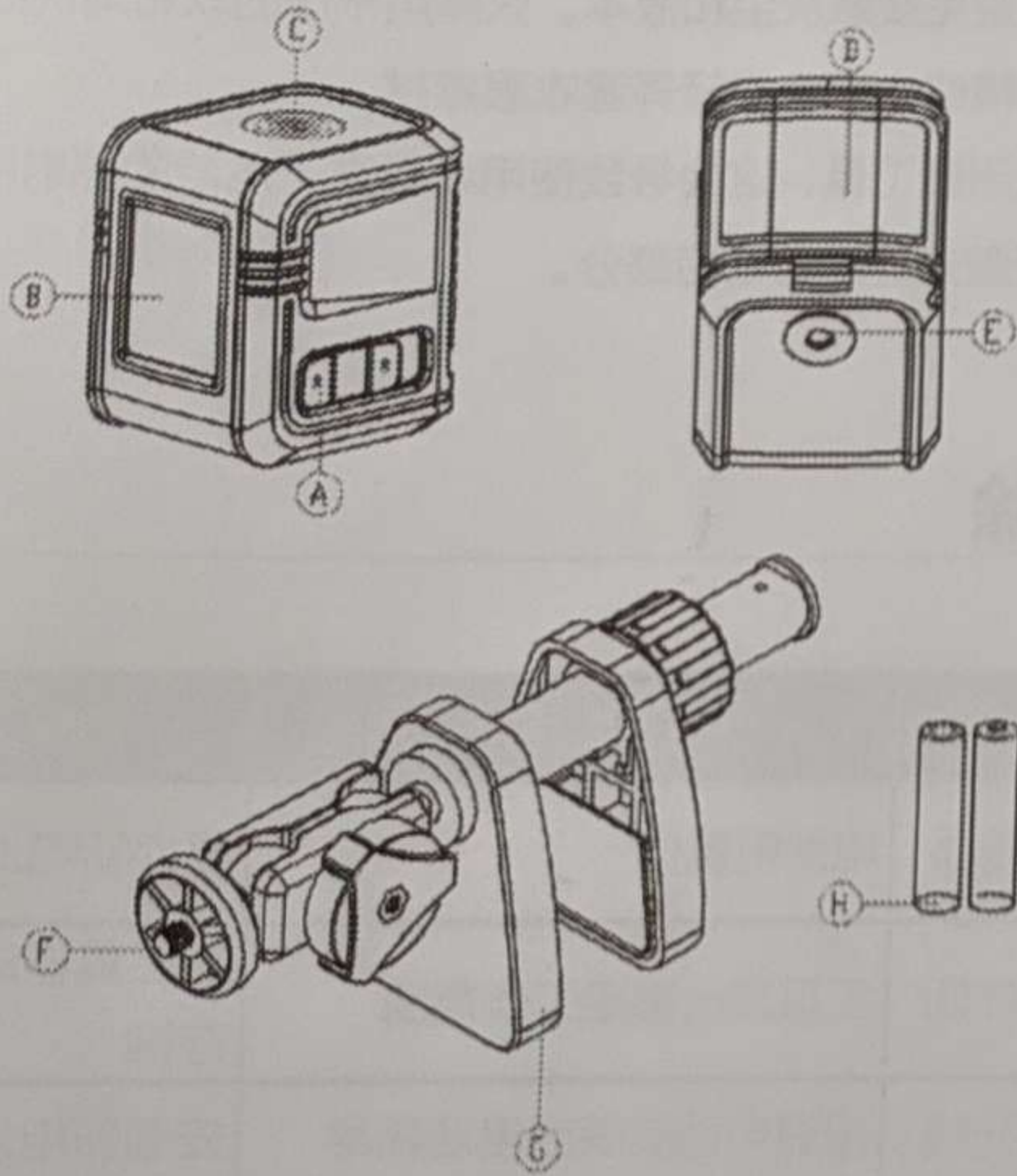
\*Рабочий диапазон зависит от освещения помещения.

## Введение функции

Поймите свой лазерный проектор с перекрестием

Этот вид перекрестного лазерного линейного проектора является очень универсальным инструментом. Его можно держать в руке и помещать на земле, устанавливается на дверную раму, верстак и т.д.

Точность самовыравнивания: при горизонтальном наклоне ±4° точность составляет ±0,5 мм/м.



目录	функция
A	выключатель
B	Лазерное окно
C	Ключевой переключатель
D	Крышка аккумулятора
E	Резьбовое монтажное отверстие

каталог	функция
F	ручка
G	стенд
H	Батарейка типа AAA (2шт № 7 батарей)

## Товарная накладная !

---

Открывая коробку, не выбрасывайте никаких упаковочных материалов. До тех пор, пока не будет объяснено все содержание:

1. Самовыравнивающийся лазерный линейный проектор перекрестия

2. стент !

3,2 щелочных батарейки типа AAA ;

4. инструкция ;

## собирать !

---

Установка / замена батареи **в**

Рекомендуется использовать щелочные батарейки типа AAA (№ 7). Откройте

крышку батарейного отсека и нажмите кнопку защелки, чтобы открыть ее. согласно **ПАМ**

Подсказка на батарейном отсеке для установки прилагаемой батареи. Обратите

внимание на правильную полярность аккумулятора.

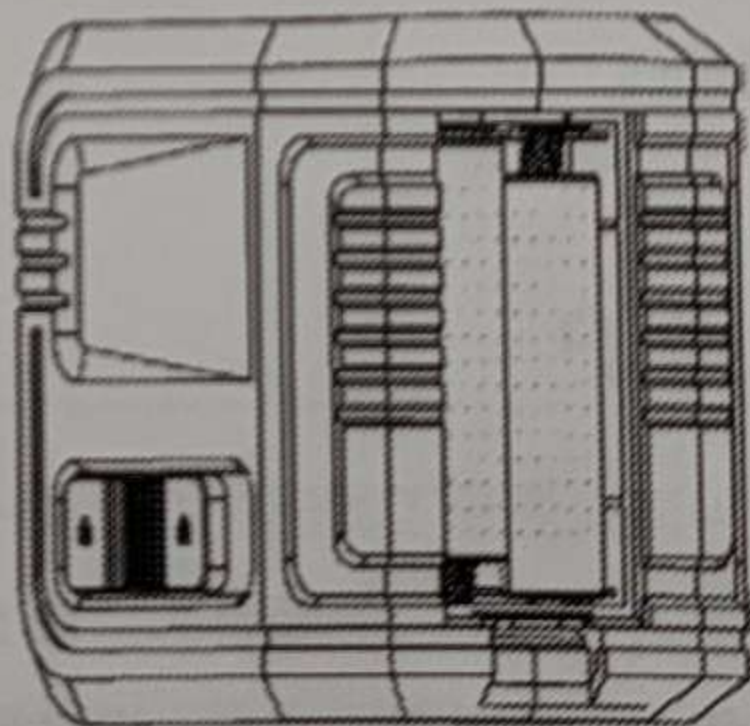
Всегда заменяйте все батарейки одновременно. Используйте только один продукт **в**

Фирменный аккумулятор, и имеет такую же емкость. Примечание:

Извлекайте аккумулятор, если измерительный инструмент не используется Удаление **!**

может соответствующим образом продлить срок службы. Когда батарея разряжена надолго При **†**

своевременном хранении батарея будет подвергаться коррозии и разряжаться сама по себе.



1. Переключатель для включения и выключения лазерного проектора перекрестия расположен на переднем конце нижней части инструмента.

a. Нажмите на выключатель питания в направлении перекрестия лазера Линейный ;

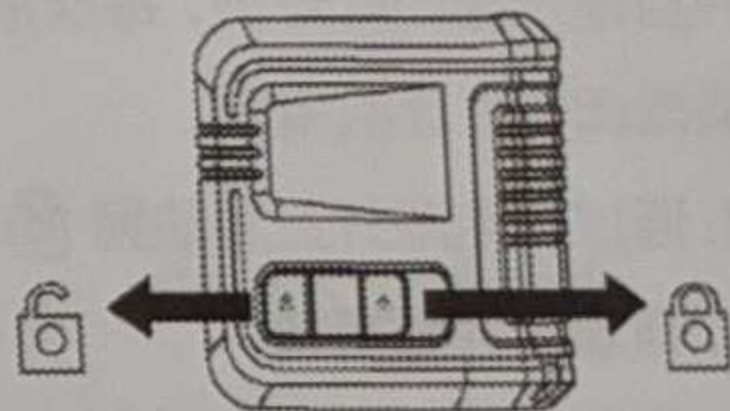
проектор включен. Примечание: При включенном перекрестии автоматического выравнивания При ☰

использовании лазеров всегда обращайтесь внимание на защиту ваших глаз и окружающей среды ]

Человеческие глаза. Не направляйте лазерный проектор перекрестия на какой-либо ☰

Чье угодно лицо, включая ваше собственное.

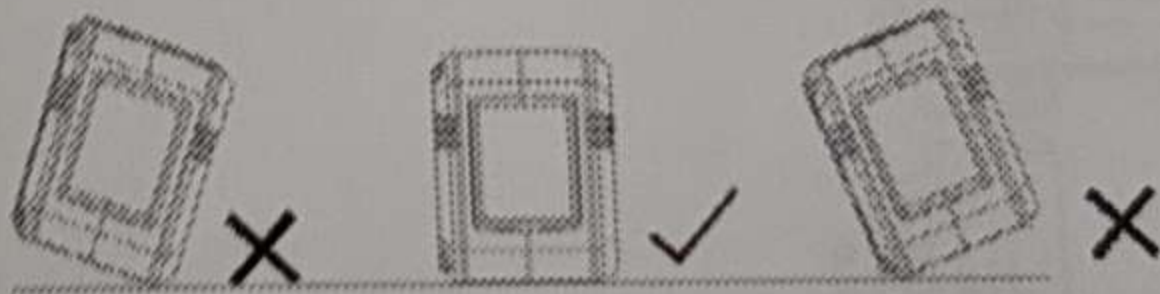
b. Нажмите на выключатель питания в нужном направлении и выключите лазерный проектор с перекрестием.



2. Режим самовыравнивания ☷

Лазерный проектор перекрестия по умолчанию находится в режиме самовыравнивания. В режиме самовыравнивания, если вы наклоняетесь горизонтально [

Если наклон находится в пределах  $4^\circ$ , инструмент автоматически сохранит горизонтальное окно индикатора зеленым.



a. Поместите лазерный проектор с перекрестием на ровную гладкую поверхность в пределах  $\pm 4^\circ$  по горизонтали.

b. Включите инструмент, сдвинув выключатель питания в сторону. Проектор лазерной линии перекрестия будет через 5 секунд

Внутренний автоматический уровень.

с. Если лазерный проектор с перекрестием расположен на поверхности выше уровня  $\pm 4^\circ$ , лазерная линия будет мигать, указывая И горит красный огонек индикаторного окна, и интервал срабатывания будильника составляет 2 секунды каждый раз, и глаза открываются дважды каждый раз при данных обстоятельствах. Слегка отрегулируйте угол наклона поверхности.

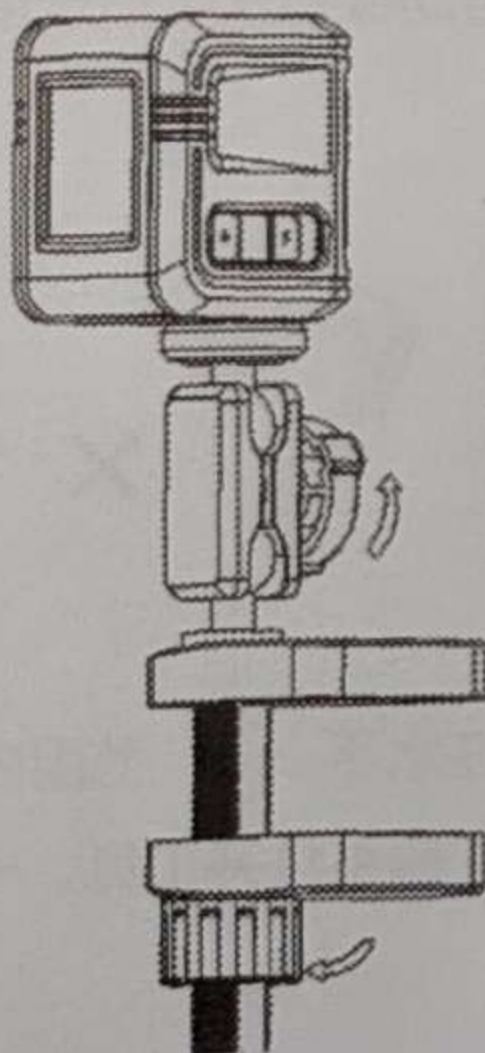
d. Выключите инструмент, сдвинув выключатель питания в сторону.

### 3. Режим самовыравнивающегося отключения

a. Переключатель находится сбоку, лазер заблокирован, нажмите кнопку переключателя, чтобы включить лазерный проектор перекрестия, в это время Индикатор на кнопке всегда горит красным. В этом состоянии лазерная линия может быть предотвращена под любым углом, и два излучаемых

Лазерная линия вертикальна и может быть откалибрована с помощью наклона зажима. (В этом состоянии функция самовыравнивания отсутствует)

b. После использования нажмите кнопку переключателя, чтобы выключить инструмент.





4. Приложение всесторонняя внутренняя звуковая и винная карта клиента


Лазерный линейный проектор с перекрестием, его можно разместить на земле, установить на дверной раме, верстаке или Держите его в руке ;

и ждите. Может использоваться для простого выравнивания точечной разметки и прямой видимости, подходит для следующих применений:

Повесьте на стену картины, фотографии или произведения искусства

Работа по печати обоев и шаблонов 

Каркасные двери и окна

Установка проводов и труб 

Установите настенные кабели, розетки, выключатели и освещение 

Установите потолок

 картина

Установите шкаф 

Напольная плитка 

поддерживать 

---

Этот лазерный измерительный инструмент был разработан как инструмент с низкими эксплуатационными расходами. Однако для поддержания его работоспособности,

Всегда необходимо следовать следующим простым инструкциям:

Избегайте воздействия на инструмент ударов, постоянной вибрации, экстремальной жары или холода.

Всегда храните инструменты в помещении.

Всегда держите инструмент подальше от контакта с пылью и жидкостью. Просто протрите его чистой мягкой тканью. Если какой При необходимости аккуратно смочите одежду чистым спиртом или небольшим количеством воды и протрите. Не

разбирайте лазерный измерительный инструмент, так как это может привести к воздействию опасного излучения на пользователя.

Не пытайтесь менять какую-либо часть лазерной линзы.

## Диагностика :

проблема	описание	Решение
Слабая проекция лазерной линии	Низкий заряд батареи	Замените батарею новой
Лазерная линия имеет низкую видимость, а инструмент превышает номинальный рабочий диапазон		Переместите инструмент к заданию с рейтингом <b>диапазон</b>
Нет проецируемой лазерной линии, батарея не установлена или батарея разряжена		Установите новую батарею
Лазерная линия выдает сигнал тревоги	Поверхность, на которую помещен инструмент, неровная, Или инструмент не находится в диапазоне автоматического выравнивания	Поместите инструмент на <b>наклонную</b> На плоскости в пределах $\pm 4^\circ$
	В пределах периметра	

# Декларация об опасных веществах в продукте

Название детали	Опасные вещества				
	铅 / Цена за шесть (Pb) (Hg) (Cd)(Cr(VI))	Чай из Мультявстралийского союза (ПБД)	Тайна Дуоао Эр Цуй (ПБДЭ)		
Продается	<input type="radio"/>	<input checked="" type="radio"/>	<input checked="" type="radio"/>	<input type="radio"/>	<input type="radio"/>
выключатель	<input type="radio"/>	<input type="radio"/>	<input type="radio"/>	<input type="radio"/>	<input type="radio"/>
лазер	<input type="radio"/>	<input type="radio"/>	<input type="radio"/>	<input type="radio"/>	<input type="radio"/>
батарея	<input checked="" type="radio"/>	<input checked="" type="radio"/>	<input checked="" type="radio"/>	<input type="radio"/>	<input type="radio"/>
контрольная панель	<input checked="" type="radio"/>	<input type="radio"/>	<input checked="" type="radio"/>	<input type="radio"/>	<input type="radio"/>
Другие части	<input type="radio"/>	<input checked="" type="radio"/>	<input checked="" type="radio"/>	<input type="radio"/>	<input type="radio"/>

Ю: Указывает, что содержание опасного вещества во всех однородных материалах компонента соответствует GB/T 7247.1- Предельные требования, установленные в 2012 году, следующие x: Это означает, что опасное вещество содержится, по крайней мере, в определенном однородном материале компонента.

Содержание превышает предельные требования, указанные в GB / T 7247.1-2012.

По таким причинам, как технология производства и технология, некоторые опасные вещества в перечисленных выше деталях продукта превышают предельные требования, но Все они освобождены от контроля опасных веществ в Европейском Союзе. Пожалуйста, не стесняйтесь использовать их в течение периода экологически чистого использования.

Этот продукт содержит определенные вредные вещества, а срок его экологически чистого использования составляет 25 лет, начиная с даты производства. В течение периода экологически чистого использования в продукте не будет утечки или мутации токсичных или вредных веществ или элементов, Использование данного продукта не приведет к серьезному загрязнению окружающей среды или нанесению ущерба личности и имуществу пользователя. Вред, его можно использовать с уверенностью, и после того, как срок экологически чистого использования будет превышен, он должен поступить в систему утилизации."ограждать "Гарантированный период использования" не является периодом безопасного использования, особенно отличающимся от безопасности, основанной на электрических характеристиках и электромагнетизме. Срок использования ограничен из-за безопасности и других факторов."Срок использования для защиты окружающей среды" - это не качество продукта

## Гарантийный срок.

Описание: Аккумулятор содержит вещества, которые вредны для окружающей среды и должны быть классифицированы и переработаны.